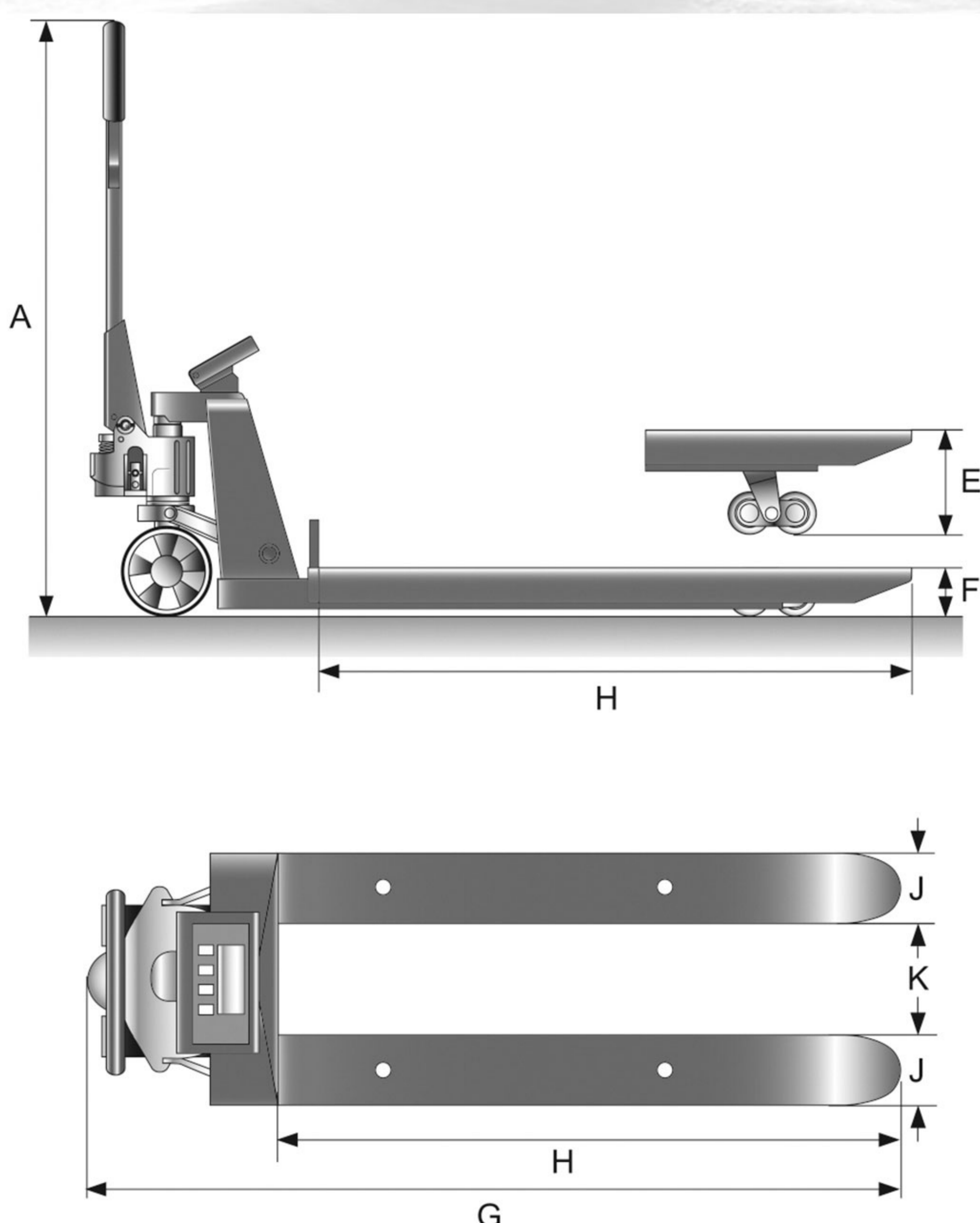




WIEGEHUBWAGEN 2500KG PLUS+



Artikel	WPT25PPD-STL	
Tragfähigkeit, kg		2500
Gabelhöhe min., mm	F	80
Hub, mm	E	120
Lenkrollen, mm		180x50 P
Gabelrollen, tandem, mm		70x70 P
Gabelbreite, mm	J	160
Gabelweite, mm	K	220
Gabellänge, mm	H	1150
Gewicht, kg		99
Deichselhöhe max., mm	A	1210
Gesamtlänge, mm	G	1563

P=Polyurethan G=Gummi N=Nylon