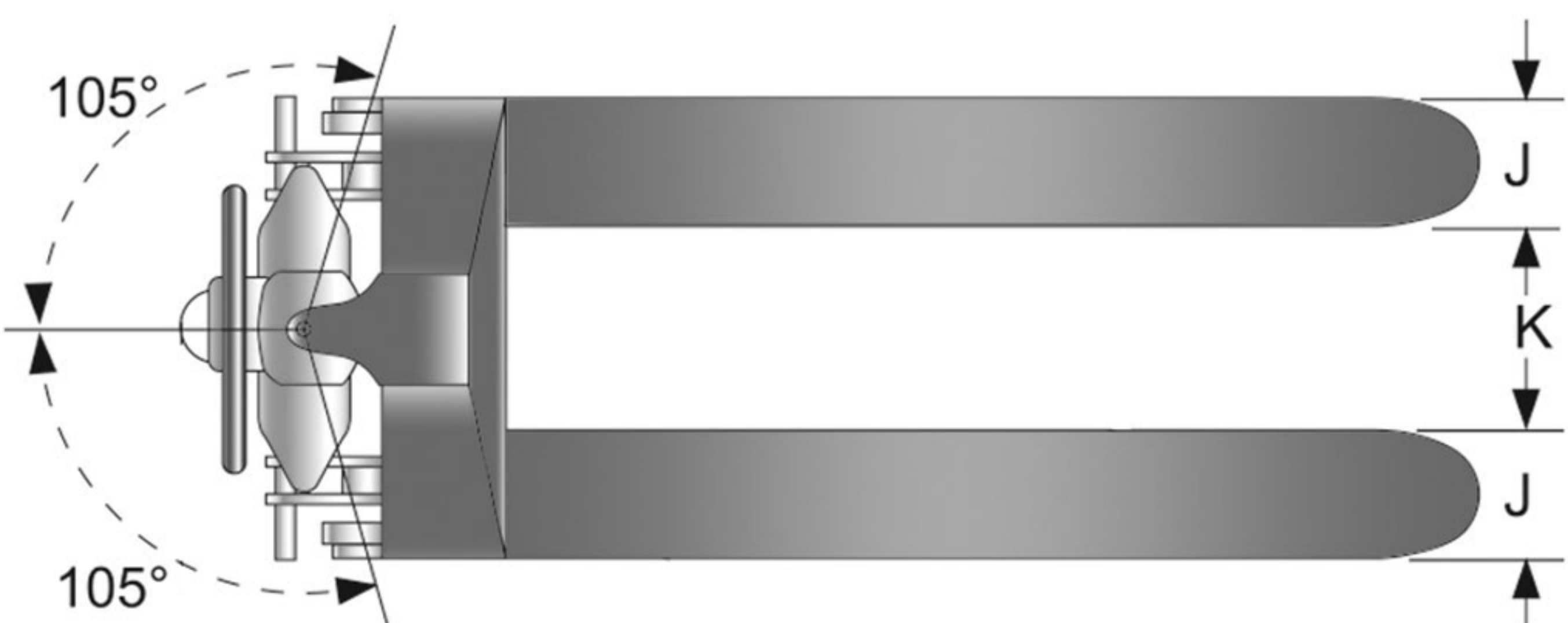
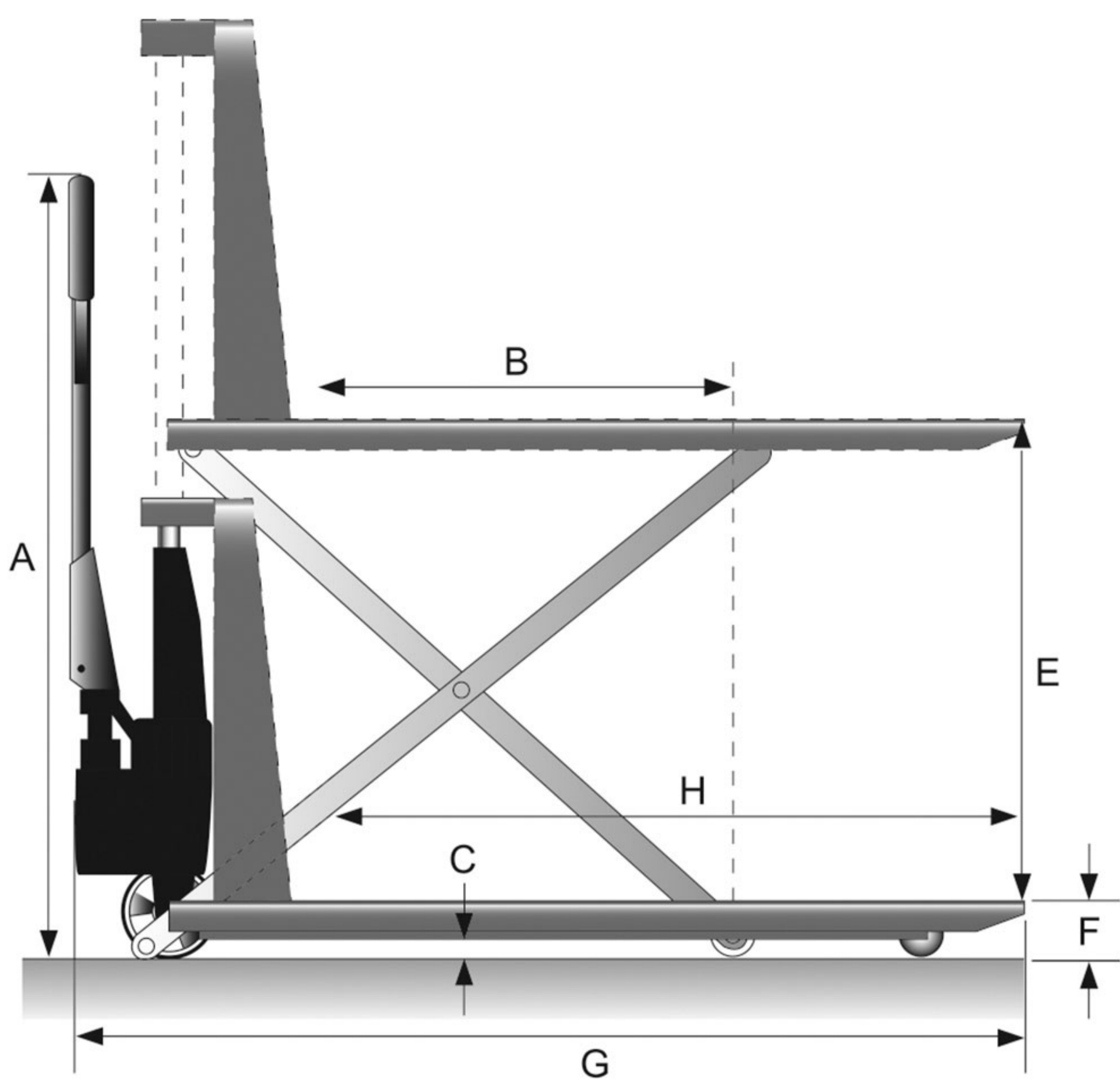




SCHERENHUBWAGEN MANUELL PLUS+



Artikel	SLT10M	
Tragfähigkeit, kg		1000
Gabelhöhe min., mm	F	85
Hub, mm	E	715
Gabelbreite, mm	J	160
Gabelweite, mm	K	220
Gabellänge, mm	H	1170
Gabelrollen, mm		75x50 P
Lenkräder, mm		180x50 P
Eigengewicht, kg		104
Lastschwerpunkt, mm	B	600
Deichselhöhe max., mm	A	1220
Gesamtlänge, mm	G	1650
Gabeldicke, mm	D	49
Bodenfreiheit, mm	C	18
P=Polyurethan G=Gummi N=Nylon		