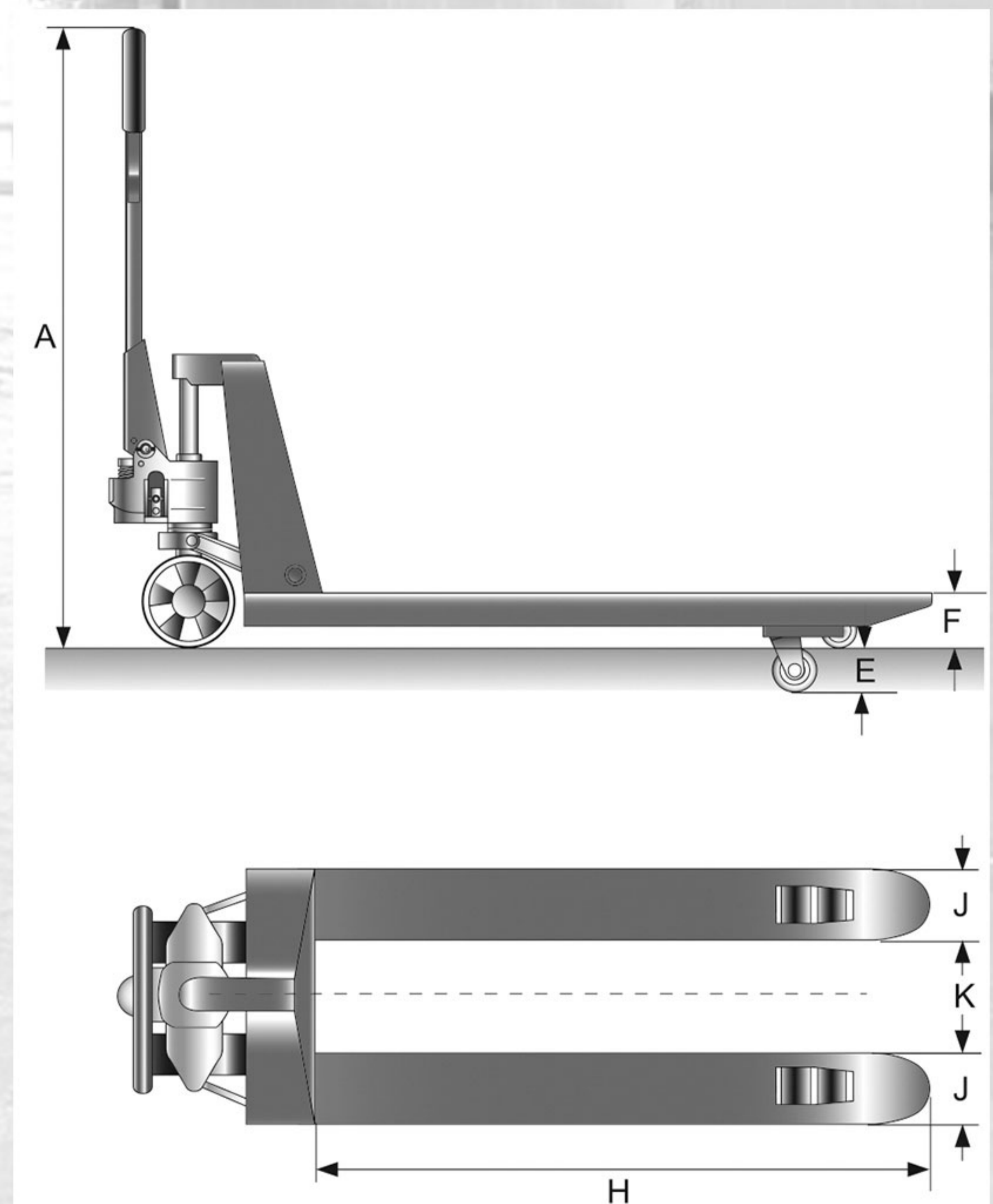




GABELHUBWAGEN MIT LANGER GABEL



Artikel	HPT25PPD1300	HPT25PPD1500	HPT25PPD1800	HPT25PPD2000	HPT25PPD2400	HPT25PPD2500	HPT25PPD3000
Tragfähigkeit, kg	2500	2000	2000	2000	2000 Flächenlast	2000 Flächenlast	2000 Flächenlast
Gabelhöhe min., mm	F 85	85	85	85	85	85	85
Hub, mm	E 115	115	115	115	115	115	115
Lenkrollen, mm	200x50 P	200x50 P	200x50 P	200x50 P	200x50 P	200x50 P	200x50 P
Gabelrollen, tandem, mm	80x70 P	80x70 P	80x70 P	80x70 P	80x70 P	80x70 P	80x70 P
Gabelbreite, mm	J 160	160	160	160	160	160	160
Gabelweite, mm	K 220	220	220	220	220	220	220
Gabellänge, mm	H 1300	1500	1800	2000	2400	2500	3000
Gewicht, kg	76	86	96	102	135	136	148
Deichselhöhe max., mm	A 1240	1240	1240	1240	1240	1240	1240

P=Polyurethan G=Gummi N=Nylon